

专业	专业	专业	专业
建筑	电气	结构	给排水
Construction	Electrical	Structure	Drainage
Signature	Signature	Signature	Signature
签名	签名	签名	签名
Power	Power	Power	Power
动力	动力	动力	动力

图纸目录				
序号	图号	图纸名称	图幅	备注
1	XT-01	凉亭详图	A0	
2	XT-02	木质格栅门一、二详图	A0	
3	XT-03	物料	A0	
4	ZT-01	庭院总平面铺装索引图	A0	
5	ZT-02	庭院总平面尺寸图	A0	
6	ZT-03	庭院总平面竖向及给排水图	A0	
7	ZT-04	庭院总平面照明图	A0	
8	ZW-01	植物种植图及苗木表	A0	

合作设计单位 CO-OPERATED WITH

说明 EXPLAIN

审定 APPROVED BY

审核 VERIFIED BY

项目负责人 PROJECT CHIEF

专业负责人 DIVISION CHIEF

校对 CHECKED BY

设计 DESIGNED BY

建设单位 CONSTRUCTION

工程名称 PROJECT

项目名称 SUB PROJECT

图纸名称 DRAWING TITLE

目录

工程编号 JOB NO.

阶段 STAGE

施工图

专业 DISCIPLINE

景观

比例 SCALE

图号 DWG NO.

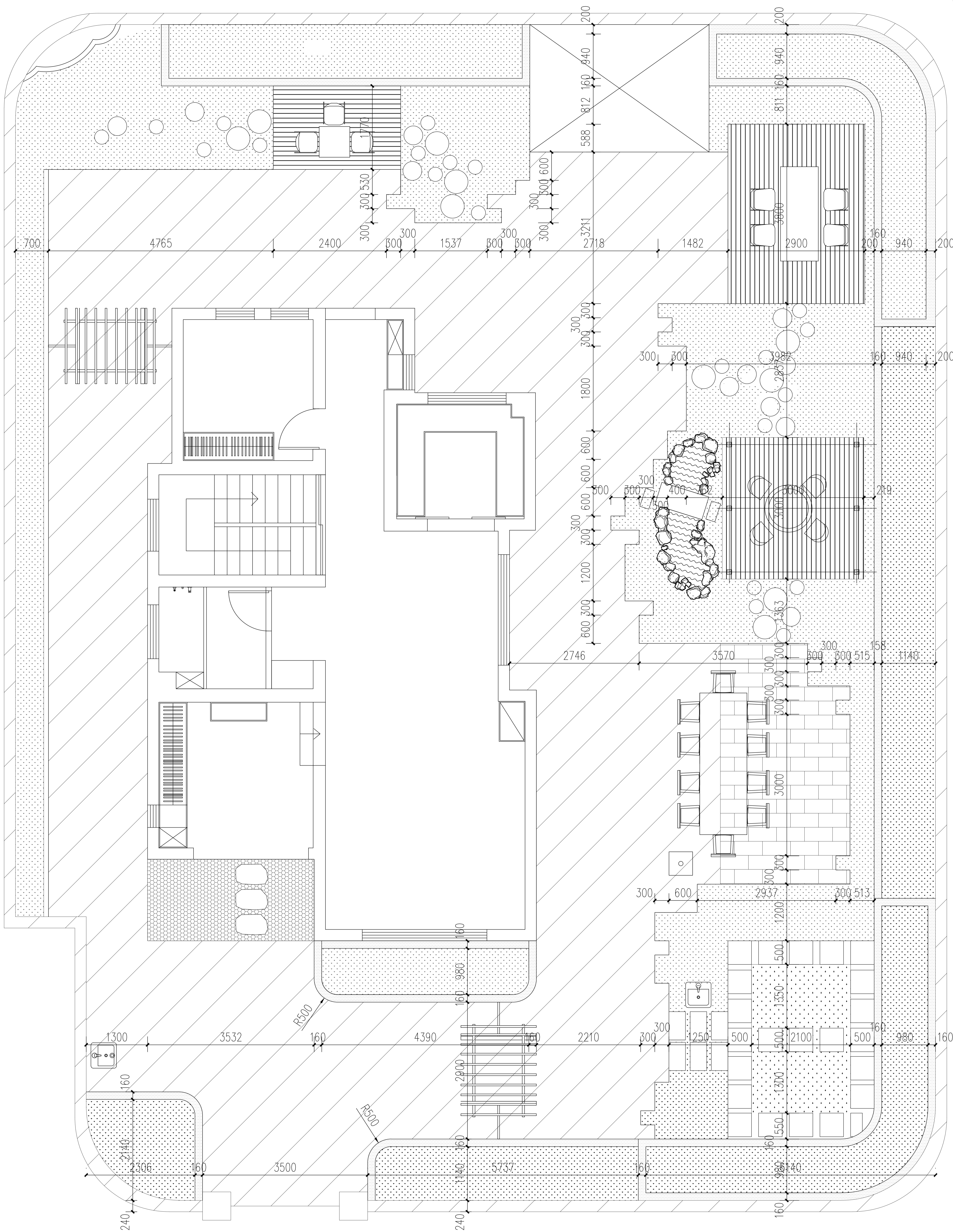
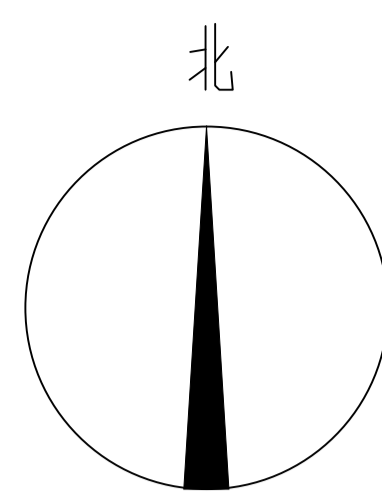
日期 DATE

2023.06

版本号 VERSION NUMBER

ML-01

专业	Profession	签名	Signature	专业	Profession	签名	Signature
建筑	Construction			电气	Electrical		
结构	Structure			暖通	HVAC		
给排水	Drainage			动力	Power		

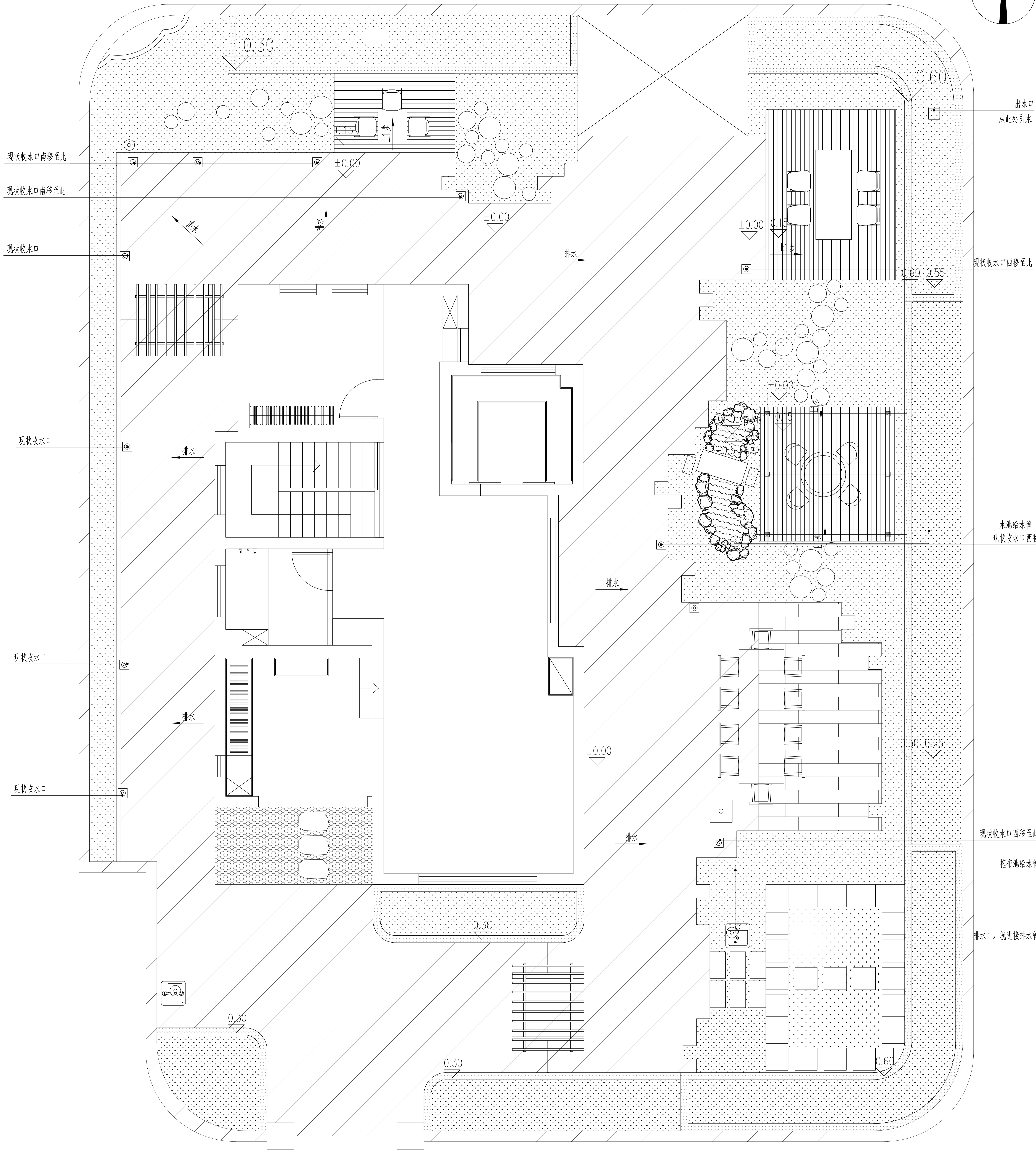
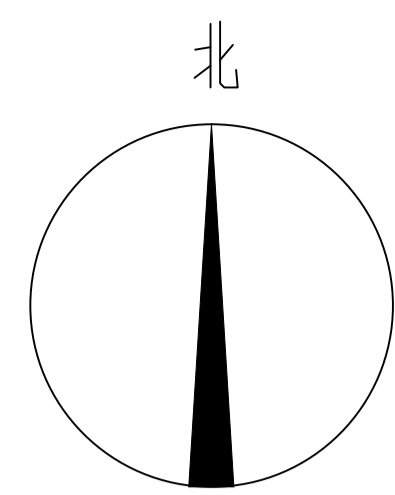


庭院总平面尺寸图 1:60

工程名称 SUB PROJECT	项目名称 PROJECT	图纸名称 DRAWING TITLE 庭院总平面尺寸图	工程编号 JOB NO.	阶段 STAGE 施工图	专业 DISCIPLINE 景观
比例 SCALE 1:60	日期 DATE 2023.06	版本号 VERSION NUMBER	图号 Dwg. No.	21-02	
设计 DESIGNED BY	校对 CHECKED BY	专业负责人 DIVISION CHIEF	项目负责人 PROJECT CHIEF	审核 CHECKED BY	审定 APPROVED BY
建设单位 CONSTRUCTION					
说明 EXPLAN	合作设计单位 CO-OPERATED WITH				

签字齐全 盖章有效

专业	Profession	签名	Signature	专业	Profession	签名	Signature
建筑	Construction			电气	Electrical		
结构	Structure			暖通	HVAC		
给排水	Drainage			动力	Power		



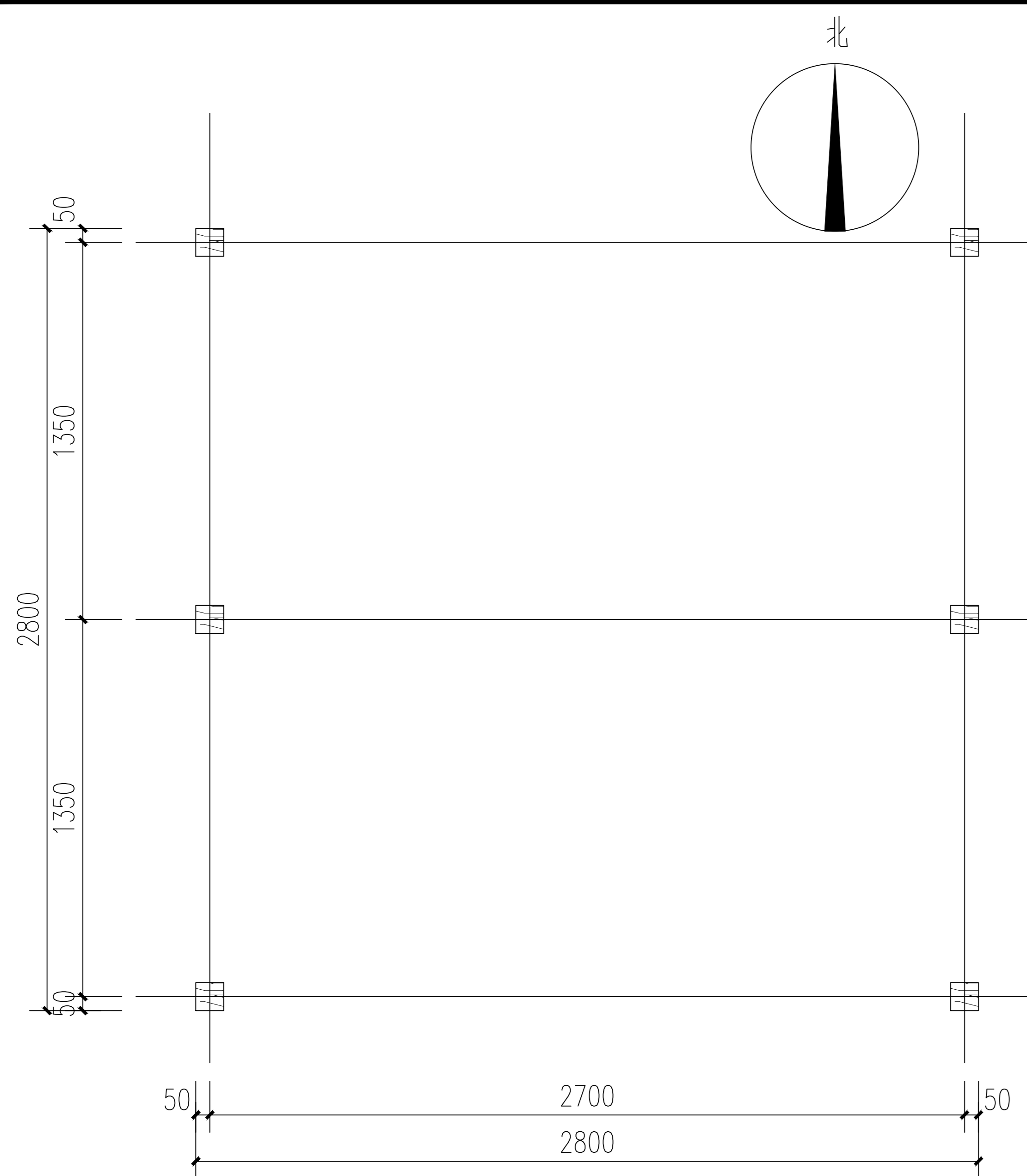
此项目采用相对高程，以现状铺装为±0.00
且不变现状排水方向，给水管DN60mm，排水DN110mm，深埋50cm

庭院总平面竖向及给排水图 1:60

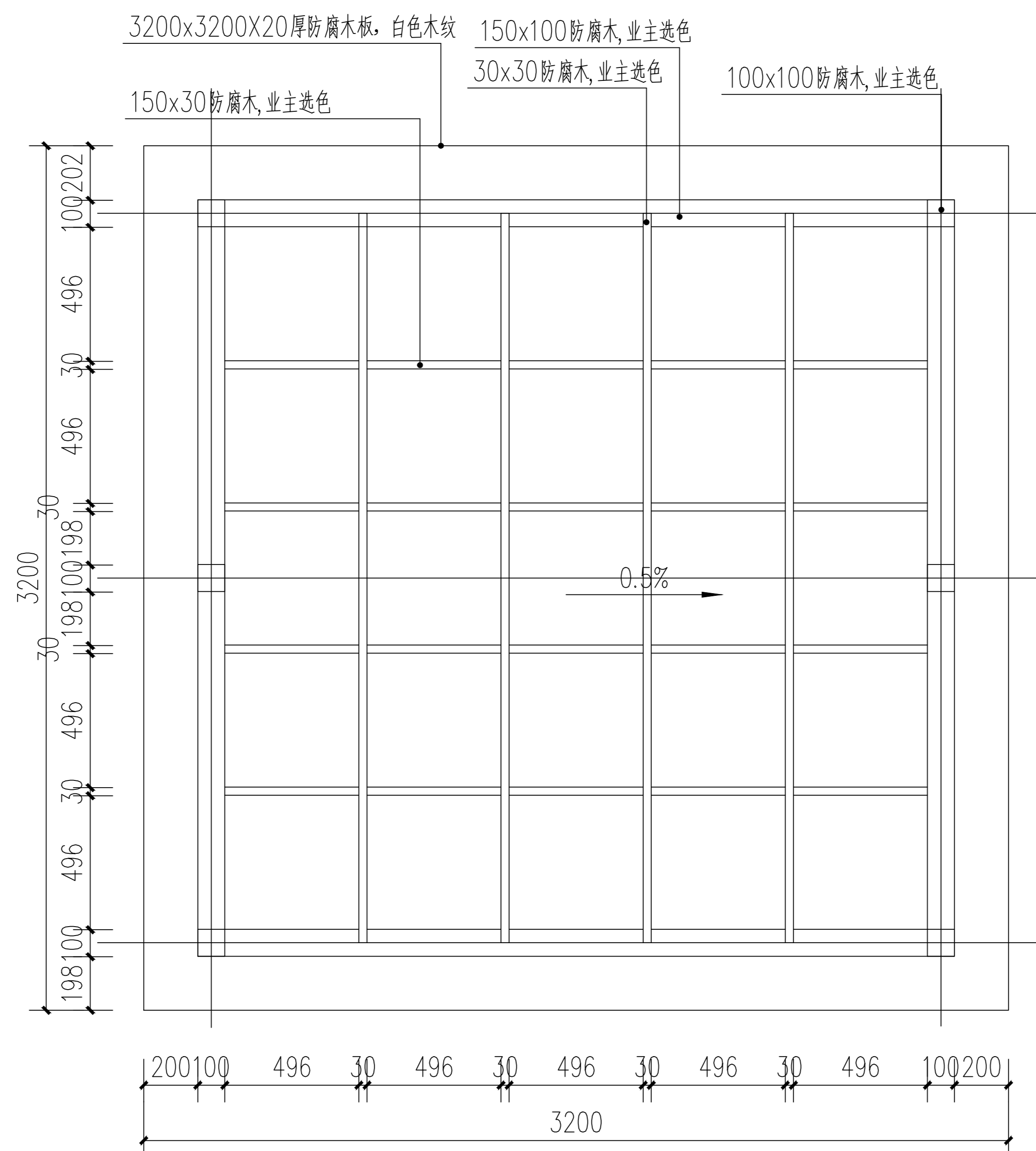
工程名称		PROJECT	
项目名称		SUB PROJECT	
图纸名称 DRAWING TITLE			
庭院总平面竖向及给排水图			
工程编号	JOB NO.	阶段	STAGE
		施工图	CONSTRUCTION
比例	SCALE	图号	DWG. NO.
		21-03	
日期	DATE	版本号	VERSION NUMBER
2023.06			
设计	DESIGNED BY	校对	CHECKED BY
设计单位	DESIGNED BY	建设单位	CONSTRUCTION
审核	APPROVED BY	审核	CHECKED BY
项目负责人	PROJECT CHIEF	专业负责人	SPECIALIST CHIEF
说明	EXPLAIN	合作设计单位	CO-OPERATED WITH

签字齐全 盖章有效

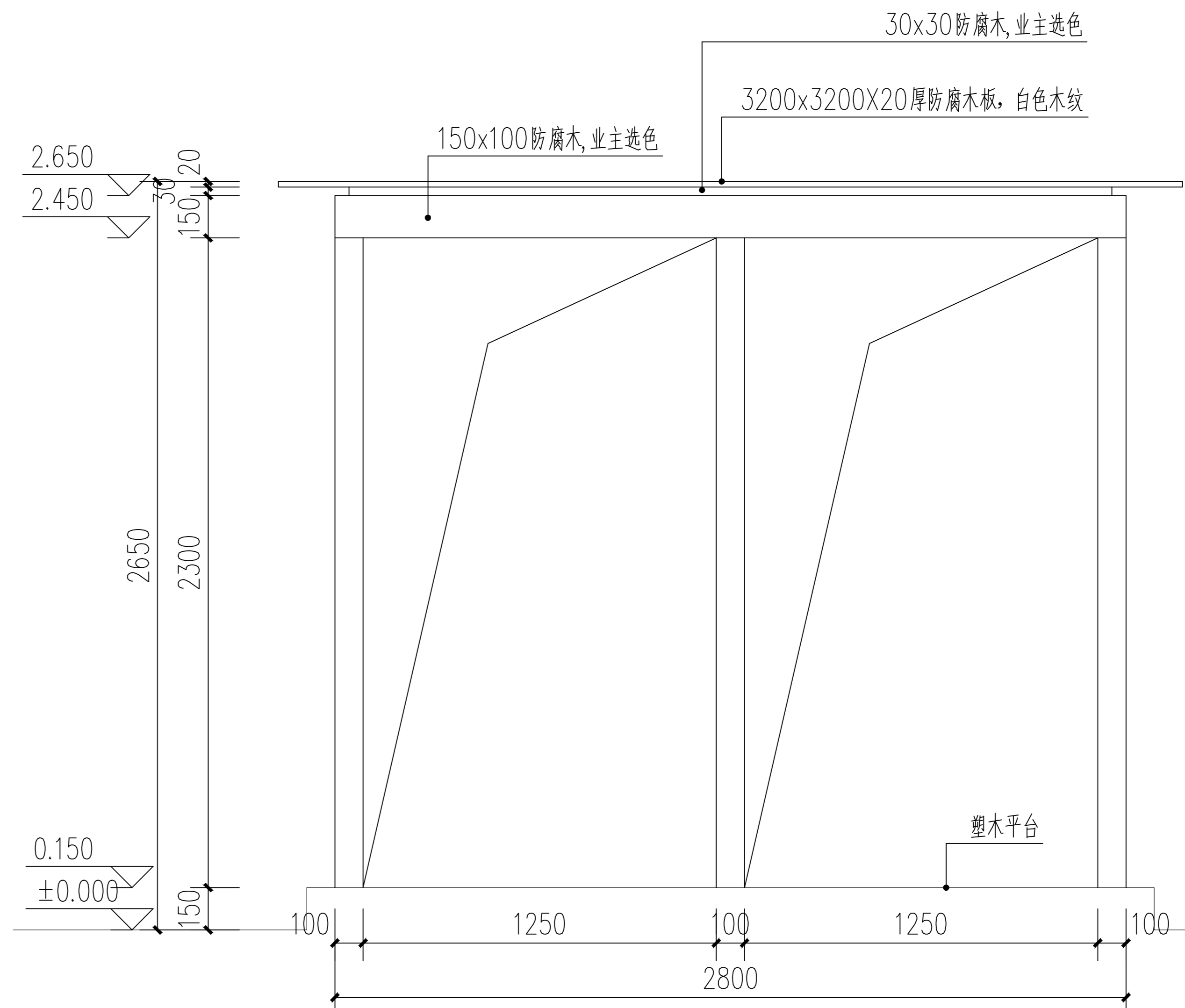
专业	Signature	专业	Signature
建筑	Signature	电气	Signature
结构	Signature	暖通	Signature
给排水	Signature	动力	Signature



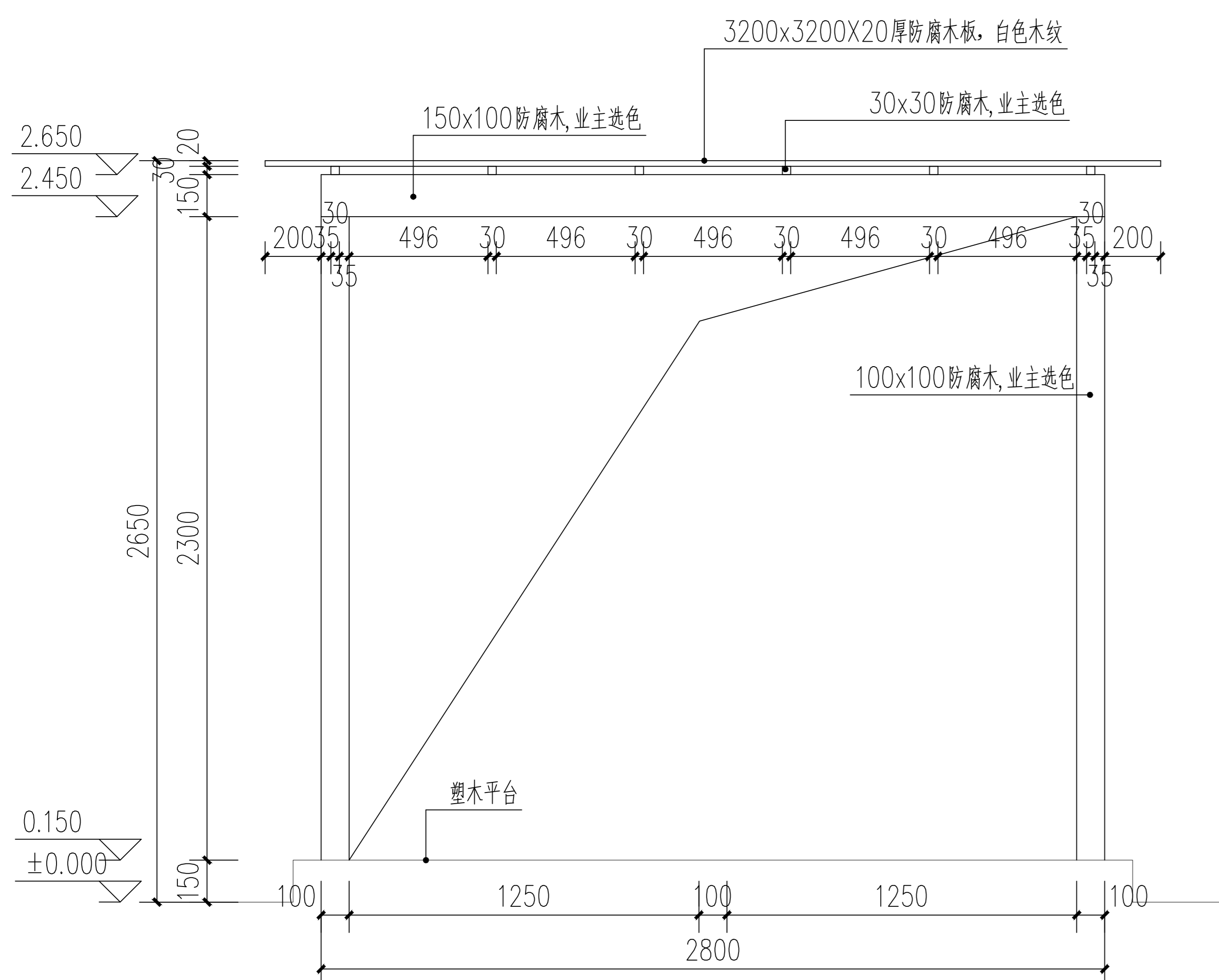
凉亭底平面图 1:25



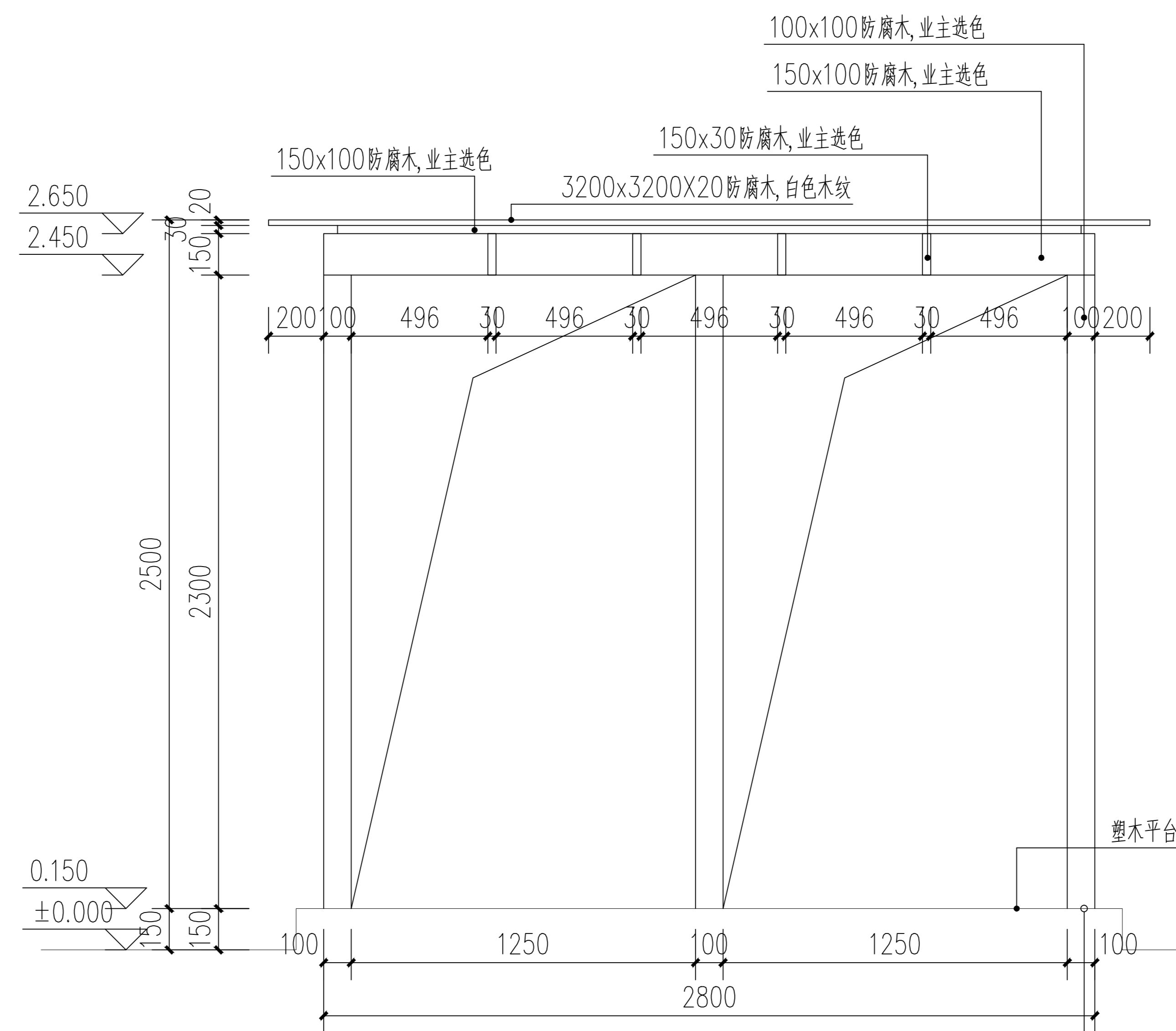
凉亭顶面图 1:25



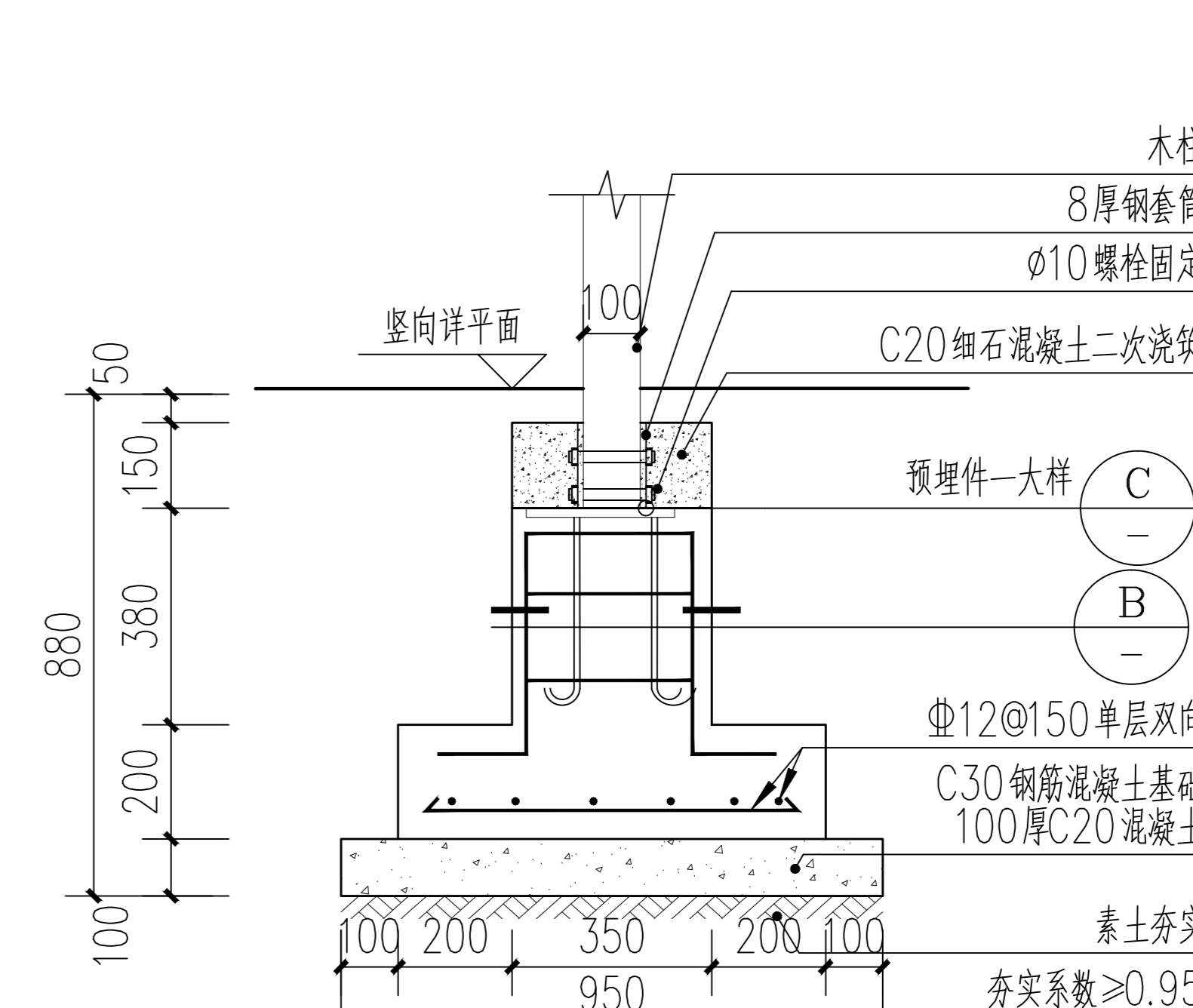
凉亭东、西立面图 1:25



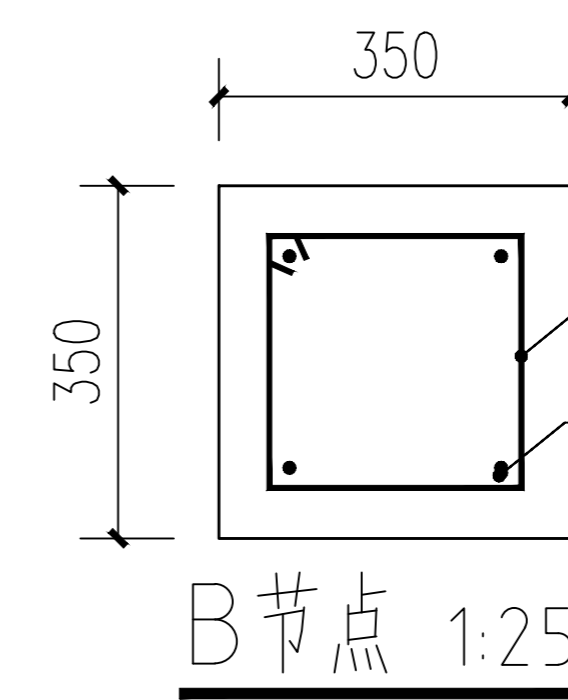
凉亭南、北立面图 1:25



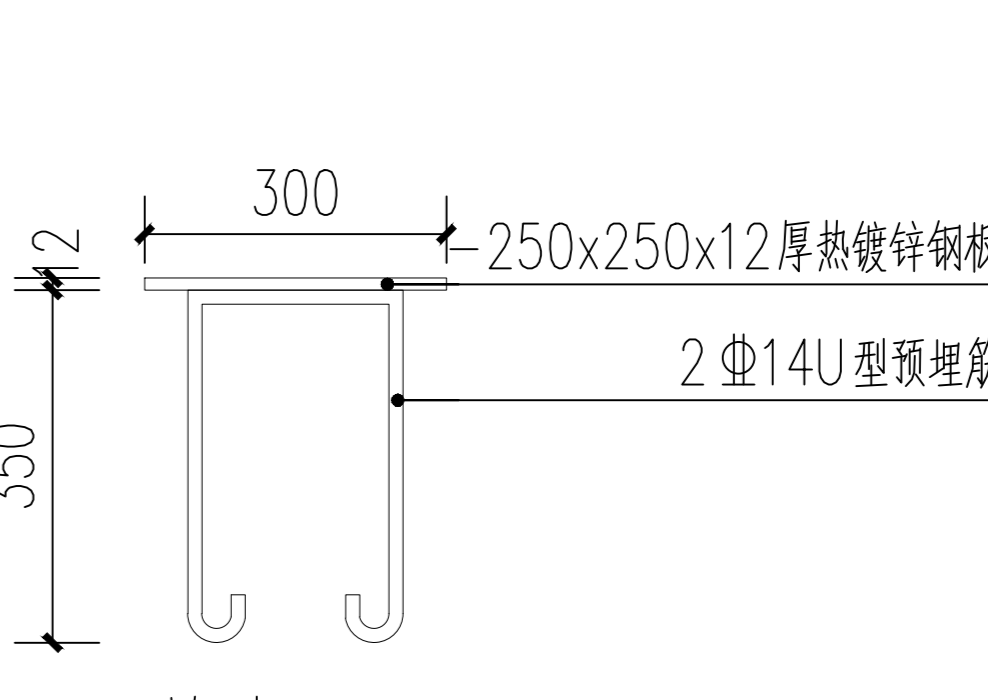
1-1 1:25



A基础详图 1:20



B节点 1:25



C节点 1:25

合作设计单位 CO-OPERATED WITH

说明 EXPLAIN

审定 APPROVED BY
审核 VERIFIED BY
项目负责人 PROJECT CHIEF
专业负责人 DIVISION CHIEF
校对 CHECKED BY
设计 DESIGNED BY

建设单位 CONSTRUCTION

工程名称 PROJECT

项目名称 SUB PROJECT

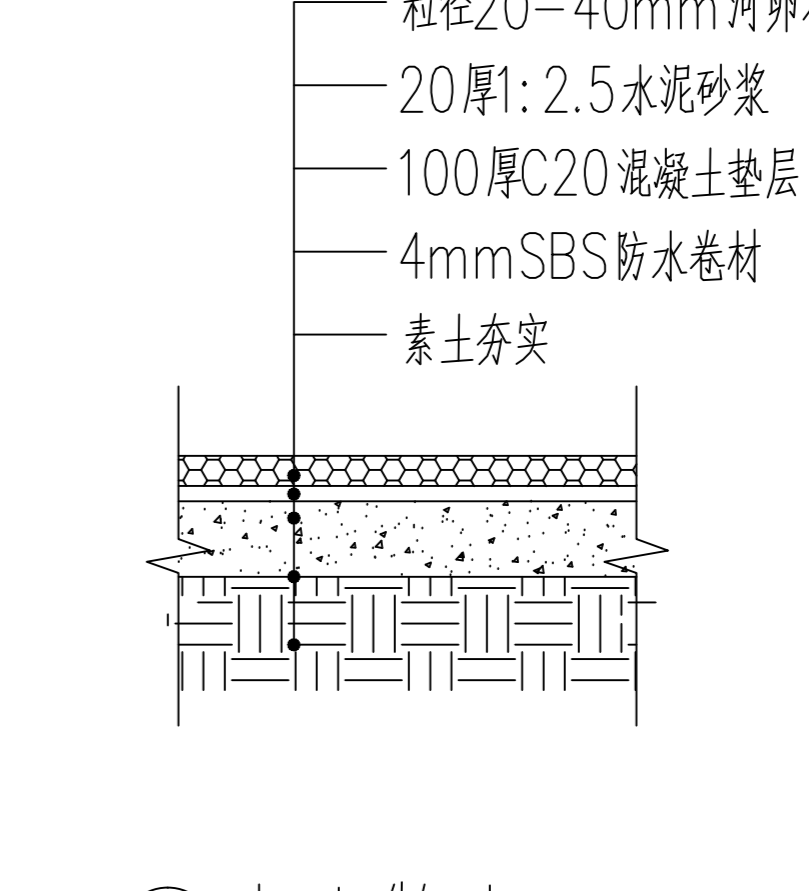
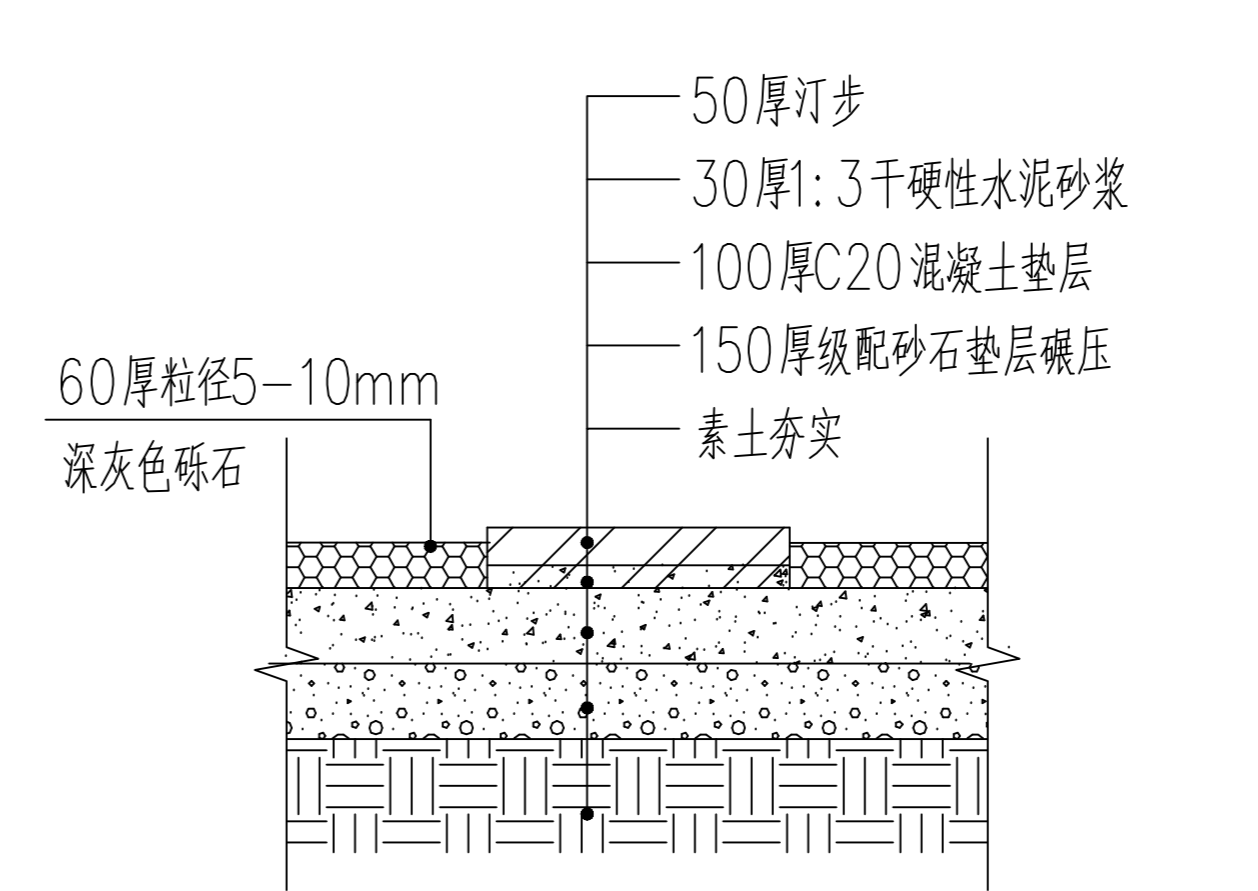
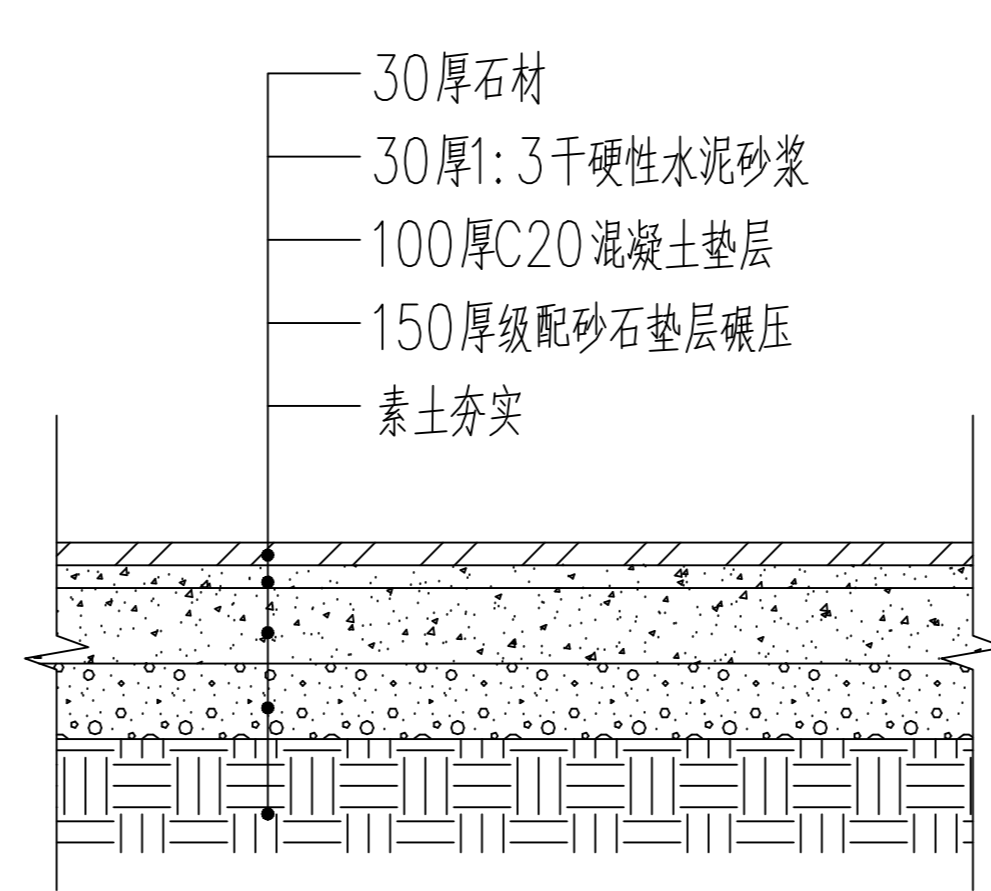
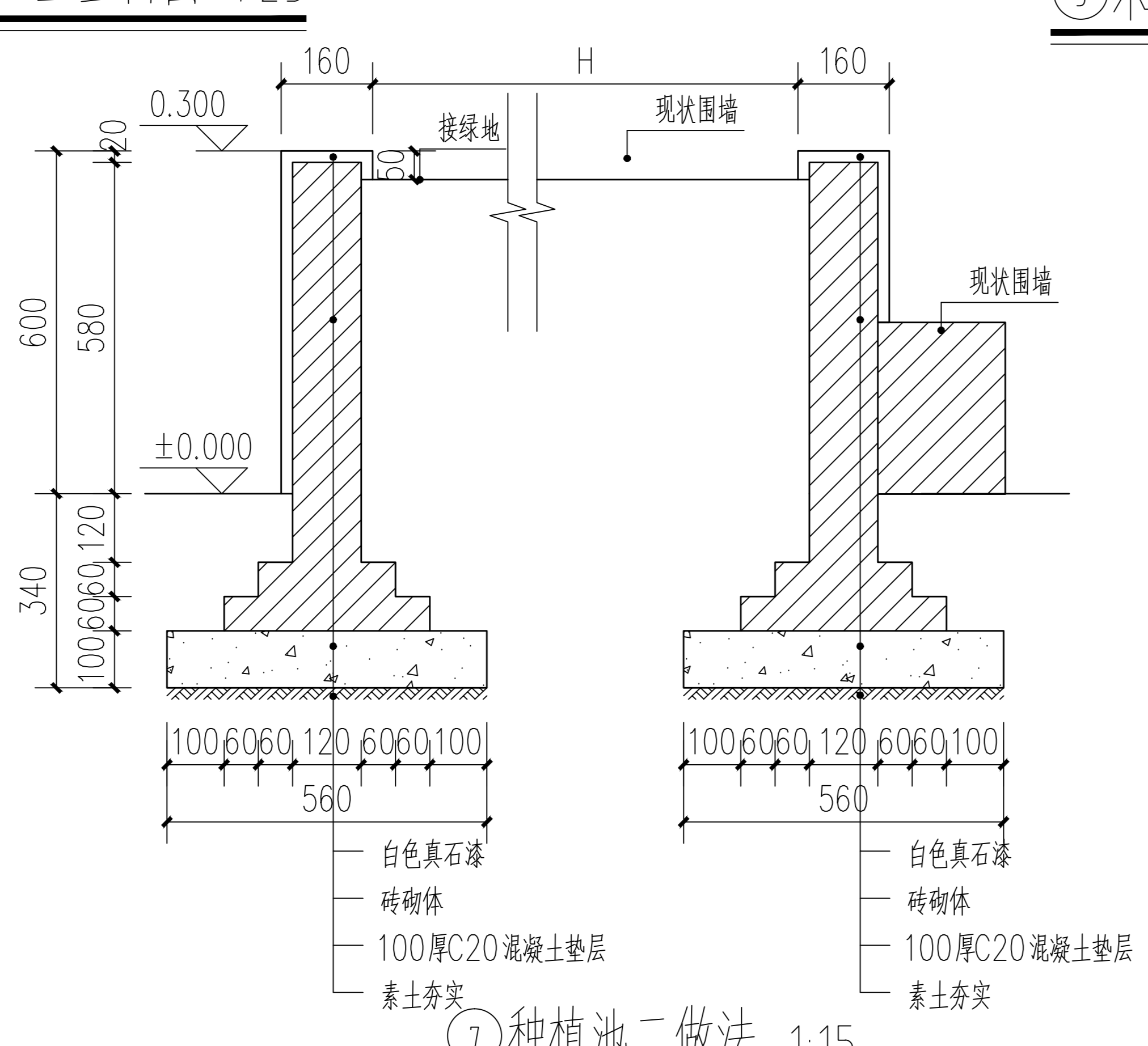
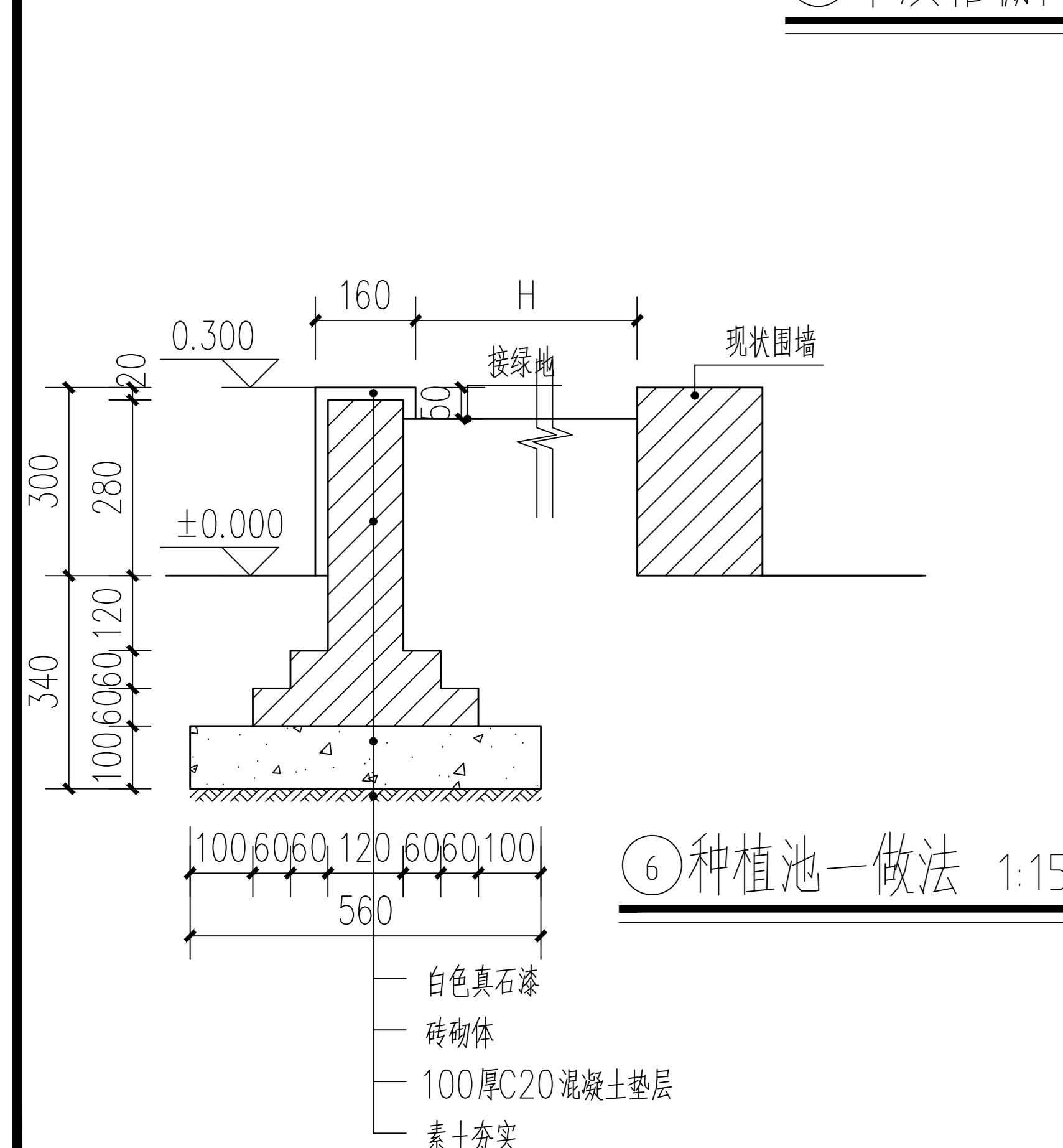
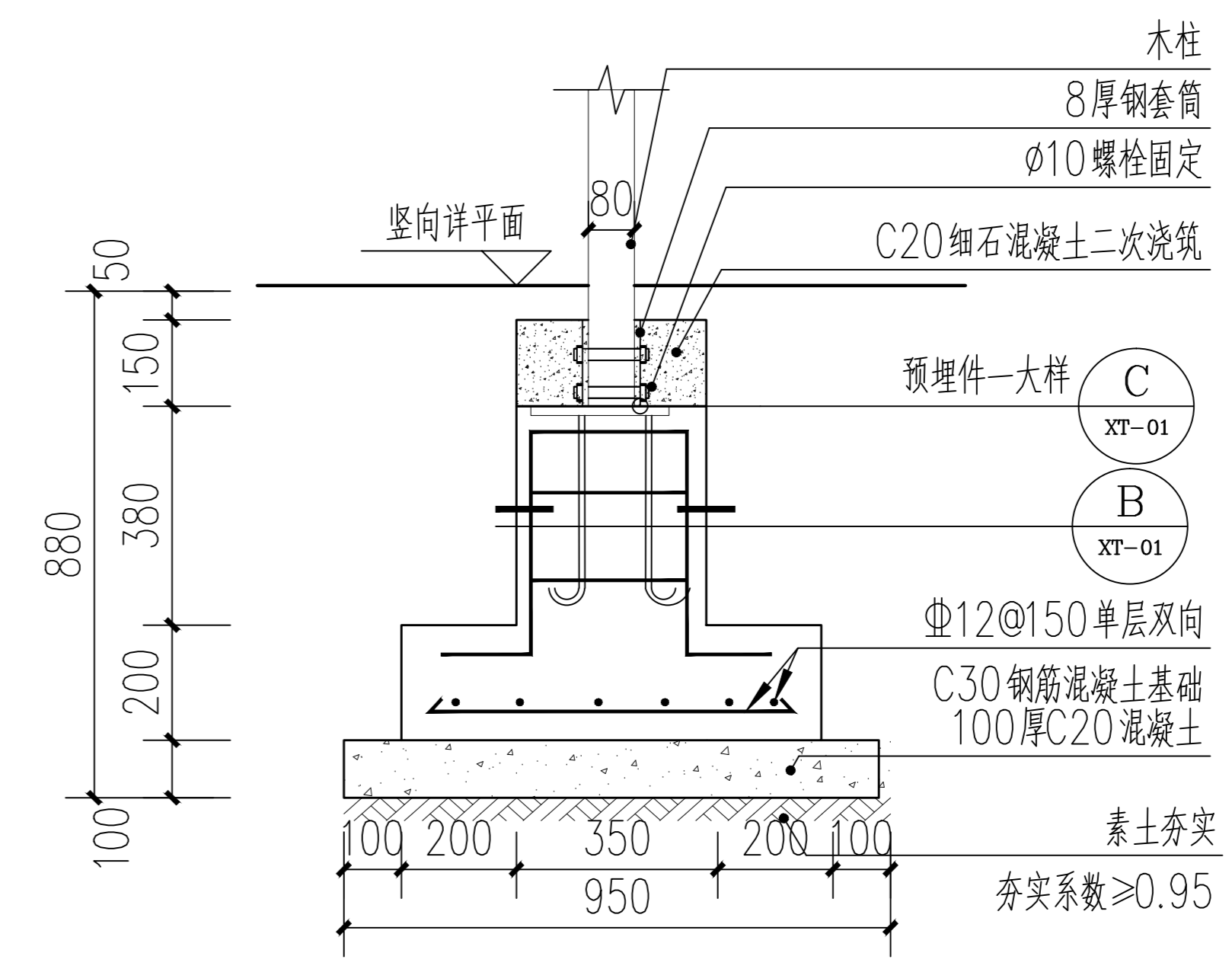
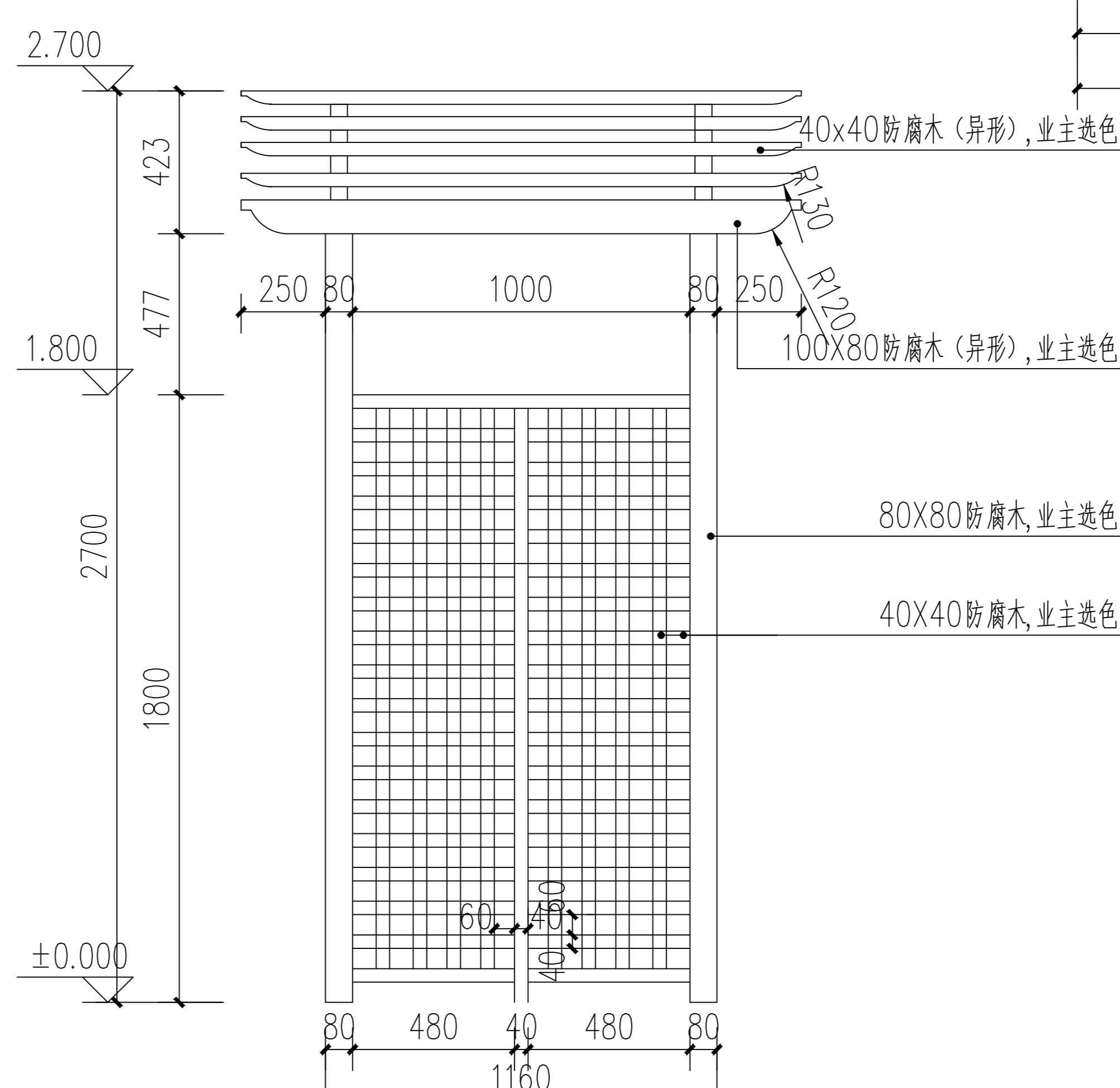
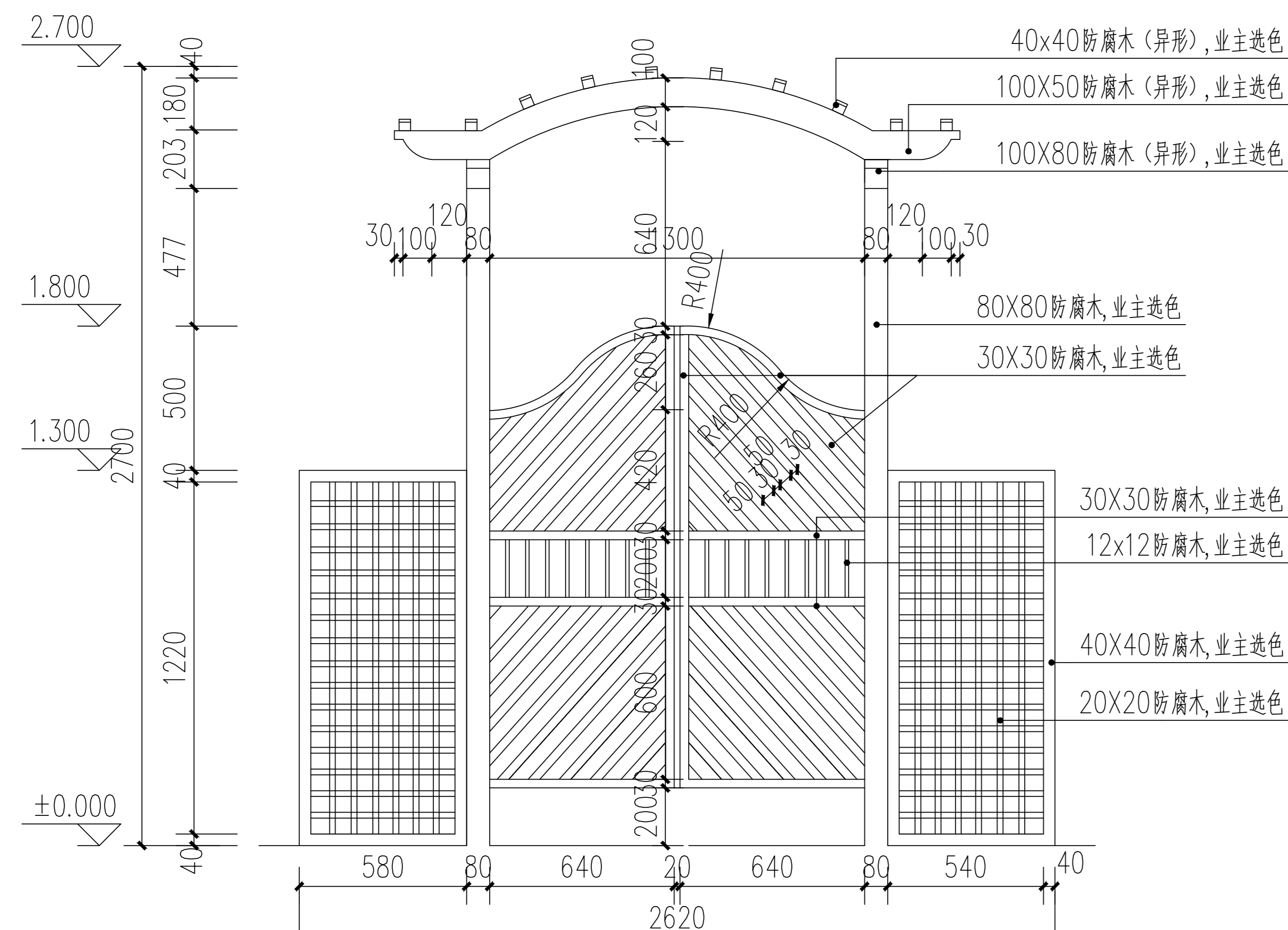
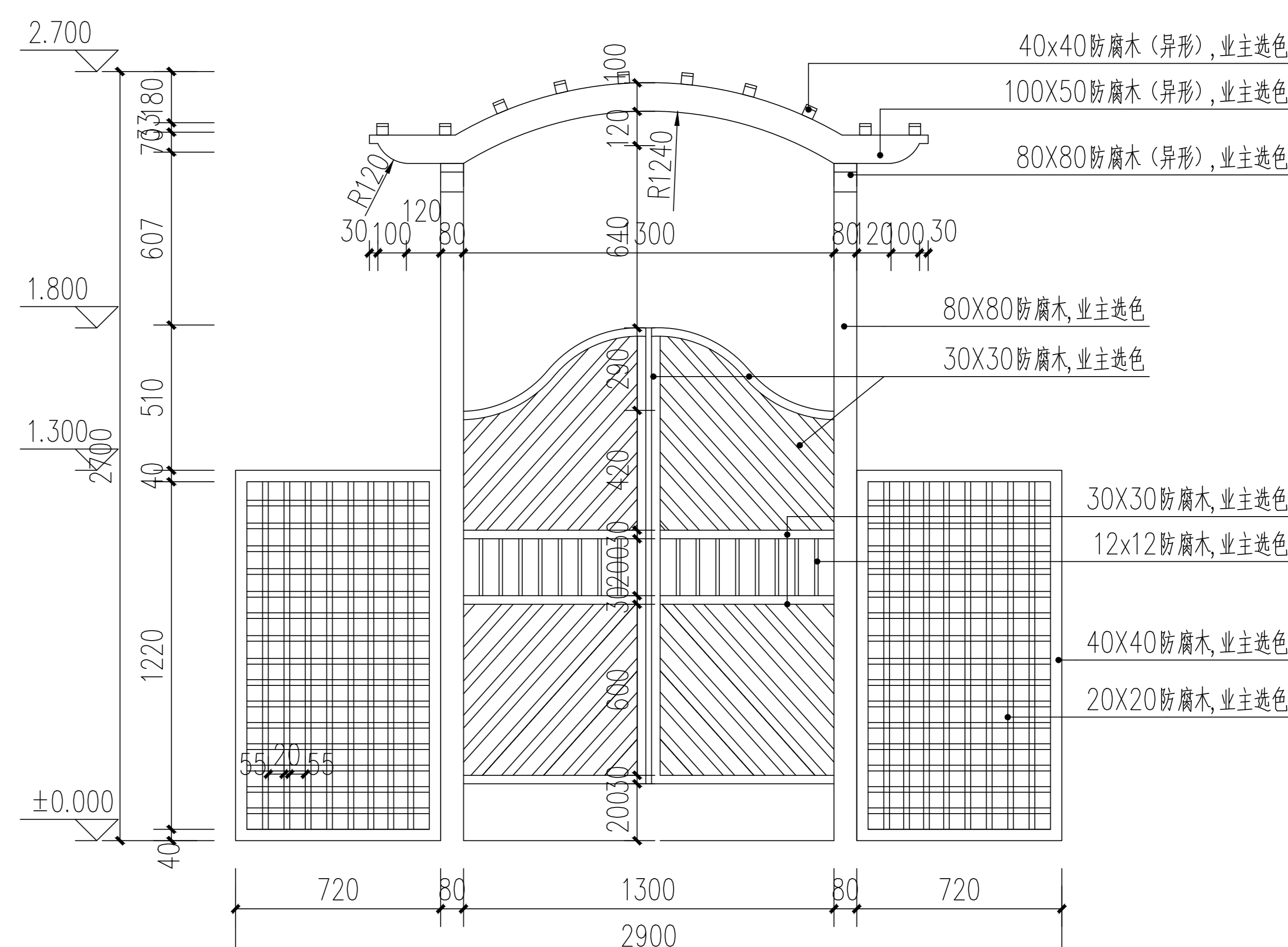
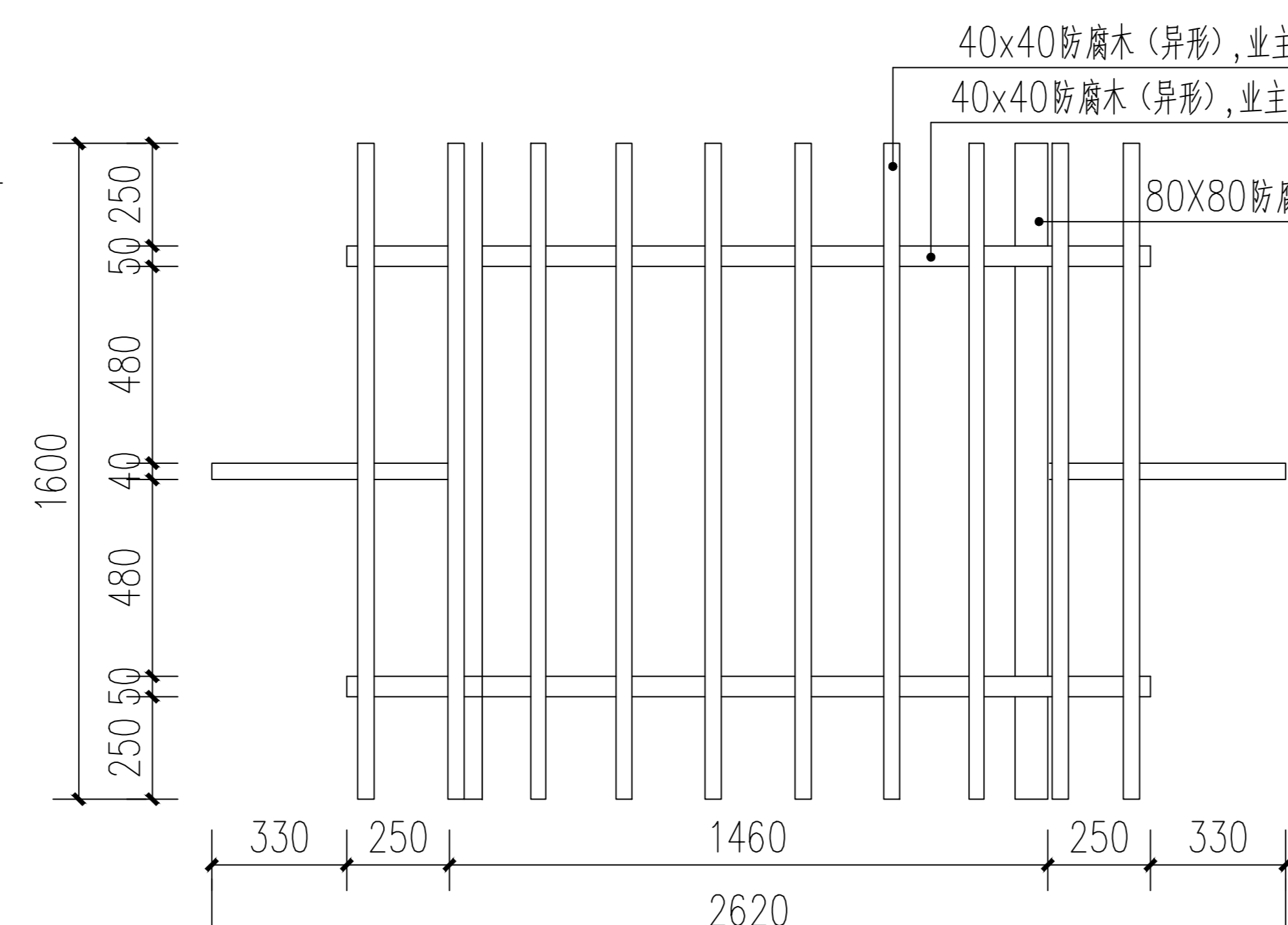
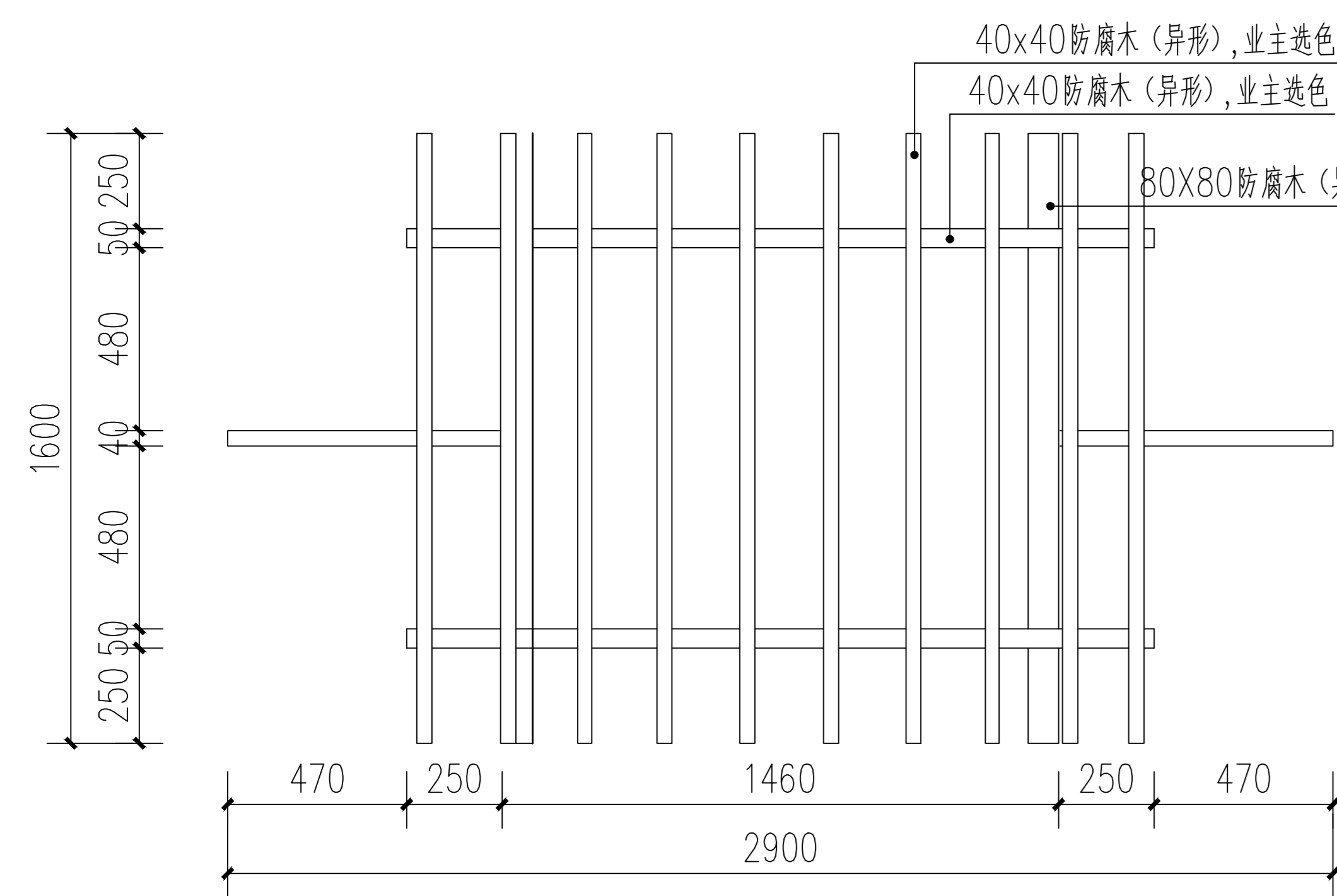
图纸名称 DRAWING TITLE

凉亭详图

工程编号 JOB NO.

阶段 STAGE	施工图	专业 DISCIPLINE	景观
比例 SCALE		图号 DWG NO.	XT-01
日期 DATE	2023.06	版本号 VERSION NUMBER	

Signature	Signature	Signature	Signature
Professional	Professional	Professional	Professional
Electrical	Electrical	Electrical	Electrical
Power	Power	Power	Power
Structure	Structure	Structure	Structure
Drainage	Drainage	Drainage	Drainage
Architecture	Architecture	Architecture	Architecture
Construction	Construction	Construction	Construction
Water	Water	Water	Water
Drainage	Drainage	Drainage	Drainage



合作设计单位 CO-OPERATED WITH

说明 EXPLAIN

审定 APPROVED BY
审核 VERIFIED BY
项目负责人 PROJECT CHIEF
专业负责人 DIVISION CHIEF
校对 CHECKED BY
设计 DESIGNED BY

建设单位 CONSTRUCTION

工程名称 PROJECT

项目名称 SUB PROJECT

图纸名称 DRAWING TITLE
木质格栅门一、二详图

工程编号 JOB NO.

阶段 STAGE	施工图	专业 DISCIPLINE	景观
比例 SCALE		图号 DWG NO.	XT-02
日期 DATE	2023.06	版本号 VERSION NUMBER	

签字齐全 盖章有效

专业	Signature	专业	Signature
建筑	Construction	电气	Electrical
结构	Structure	暖通	HVAC
给排水	Drainage	动力	Power



①休闲桌椅一

3000x1000 原木色防腐木



②休闲桌椅二

Φ800圆桌, 4人座 白色金属及藤编



③休闲桌椅三

Φ600圆桌, 4人座 白色金属



④休闲桌椅四

Φ600圆桌, 2人座 金属编织



⑤草坪灯

H:400 黑色金属



⑥拖布池

H:500 灰色花岗岩



⑦景观桥

1000x500 浅灰色拱形石桥



⑧遮阳伞

3200方形 铝合金+帆布 米色

合作设计单位 CO-OPERATED WITH

说明 EXPLAIN

审定	APPROVED BY		
审核	VERIFIED BY		
项目负责人	PROJECT CHIEF		
专业负责人	DIVISION CHIEF		
校对	CHECKED BY		
设计	DESIGNED BY		
建设单位	CONSTRUCTION		
工程名称	PROJECT		
项目名称	SUB PROJECT		
图纸名称	DRAWING TITLE	物料	
工程编号	JOB NO.		
阶段	施工图	专业	景观
比例		图号	XT-03
日期	2023.06	版本号	